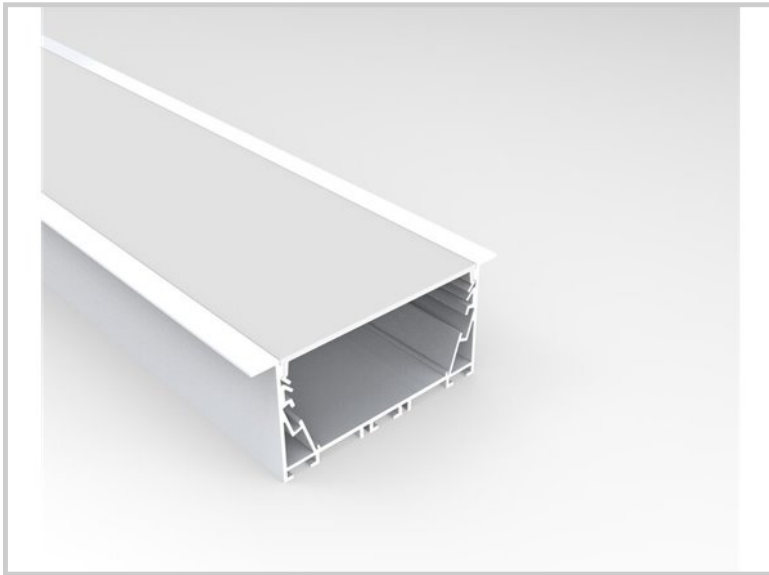


Referenz: Z10102

Akro E Z10102



Länge (mm)	1000mm, 2000mm , 3000mm ou sur demande
Breite (mm)	78
Höhe (mm)	42
Recessed width (mm)	78
Einbaubreite (mm)	42
Stärke des Schutzes	IP20
Abstrahlwinkel	90°
Fertigstellung	Noir mat
Diffusor	Microprismatique
Fixierung	Encastré
CDL	Direkte
Gegenstand	Aluminium
Garantie	5ans