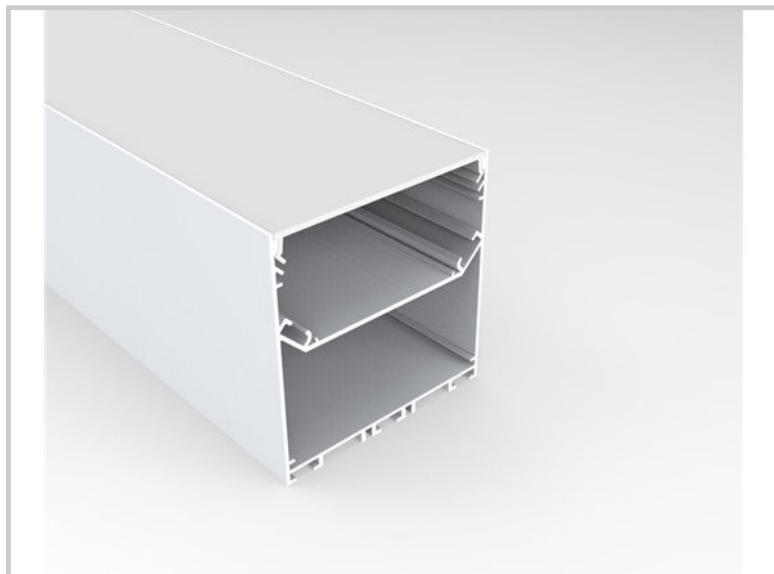


Reference: Z08401

Noupo S Z08401



Length (mm)	1000mm, 2000mm , 3000mm ou sur demande
Width (mm)	78
Height (mm)	80
Beam angle	120°
Finishing	Blanc mat
Diffuser	Opal
Fixation	Suspension
CDL type	Direct
Protection class	IP20
Matter	Aluminium
Warranty	5ans
Notes	Driver interne

Sous réserve de modifications techniques car nos produits sont constamment améliorés.
We reserve the right to make technical changes as our products are constantly being improved.
Wir behalten uns das Recht vor, technische Änderungen vorzunehmen, da unsere Produkte ständig verbessert werden.