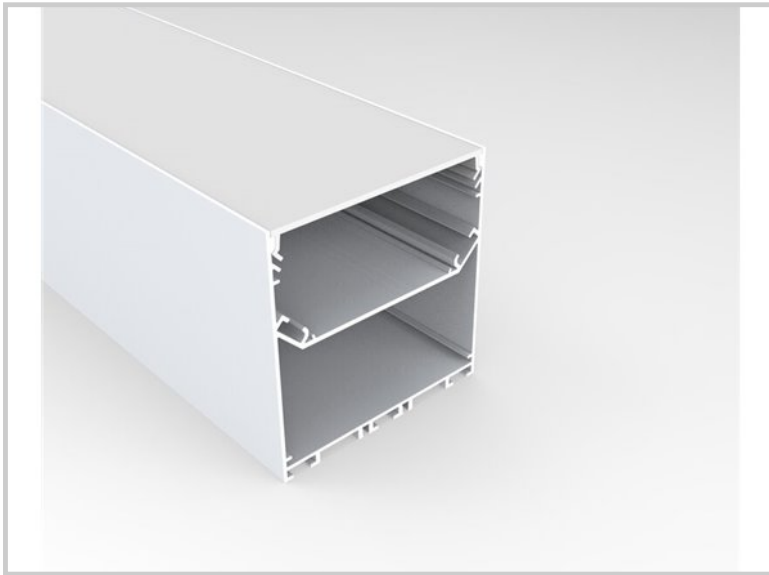


**Référence: Z08401**

## Noupo S Z08401



|                             |  |
|-----------------------------|--|
| <b>Longueur (mm)</b>        | 1000mm, 2000mm , 3000mm ou sur demande |
| <b>Largeur (mm)</b>         | 78                                     |
| <b>Hauteur (mm)</b>         | 80                                     |
| <b>Angle de diffusion</b>   | 120°                                   |
| <b>Finition</b>             | Blanc mat                              |
| <b>Diffuseur</b>            | Opal                                   |
| <b>Fixation</b>             | Suspension                             |
| <b>Type CDL</b>             | Direct                                 |
| <b>Classe de protection</b> | IP20                                   |
| <b>Matière</b>              | Aluminium                              |
| <b>Garantie</b>             | 5ans                                   |
| <b>Indication</b>           | Driver interne                         |