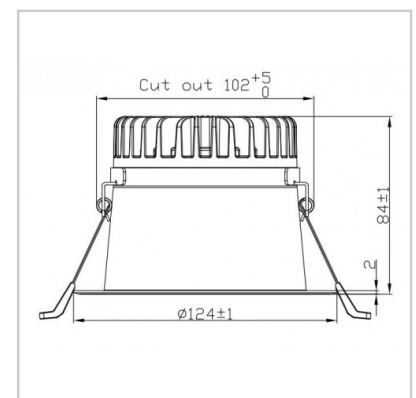
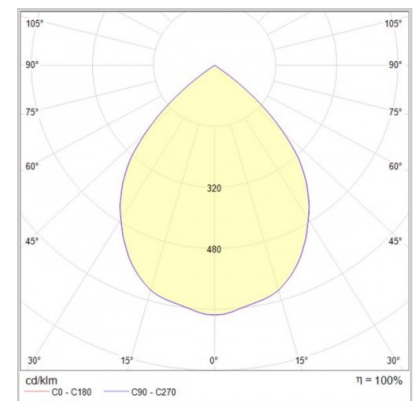
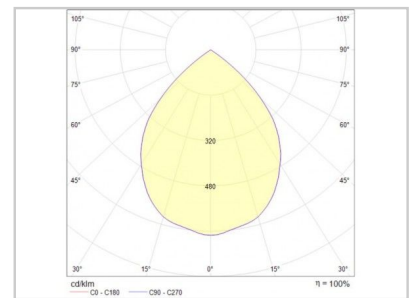
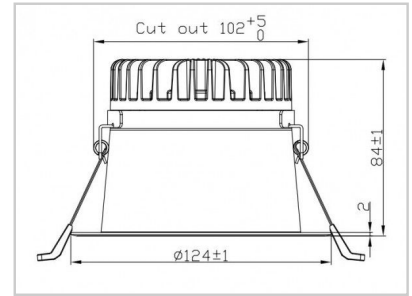


Référence: **D01235**

LUXO100A D01235



Diamètre (mm)	100mm
Puissance du système (W)	20W
Flux lumineux (lm)	2000lm
Voltage	110-277Vac
Degré de protection	IP44
Durée de vie lumineuse (h)	50'000H
Durée de vie driver (h)	50'000H
Angle de diffusion	85°
Finition	Jaune
Fixation	En applique
Ampérage sortie driver	160mA-1100mA
Voltage sortie driver	24-42V
Classe de protection	Class ?
Garantie	5 ans
Température de couleurs	3000K
Régulation de lumière	On-Off
Température de fonctionnement	T -20° +45° C