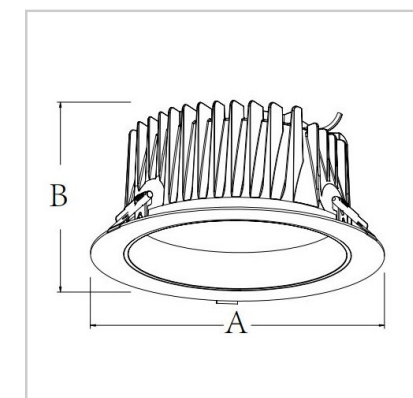
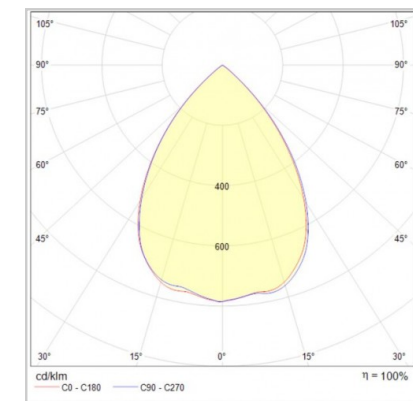
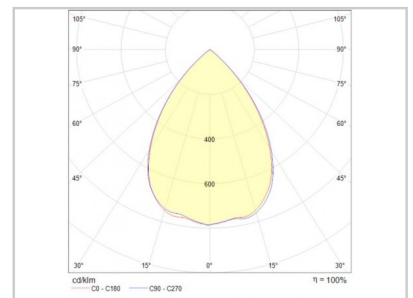
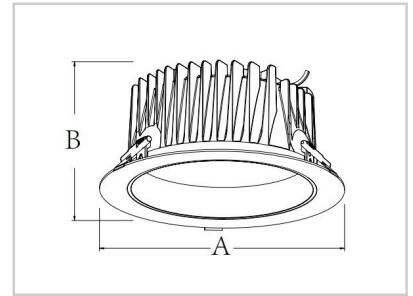


Référence: D10246

LAKE18T D10246



Profondeur (mm)	90
Diamètre (mm)	172mm
Diamètre d'encastrement (mm)	150mm
Puissance du système (W)	20W
Flux lumineux (lm)	1900lm
Voltage	200-240V AC
Degré de protection	IP54
Durée de vie lumineaire (h)	50'000H
Durée de vie driver (h)	50'000H
Angle de diffusion	75°
Finition	Blanc
Source lumineuse	SMD2835
Résistance IK	IK06
MacAdam	6
CRI	80
Fixation	Trimless
Ampérage sortie driver	450mA
Voltage sortie driver	30-40V DC
Classe de protection	Class ?
Garantie	3 ans
Température de couleurs	5000K
Régulation de lumière	On-Off
Température de fonctionnement	T -20° +45° C
Orientation	Fixe